

# Greitojo paleidimo vadovas

Saulės siųstuvas / retransliatorius · Geltonasis WiFi tiltas · Jutikliai

## BŪTINA ŽINOTI

### 1 TAISYKLĖ

#### Pirma antena, paskui maitinimas

Visada tvirtai prisukite anteną prieš įjungdami saulės siųstuvą ar retransliatorių. Įjungus be antenos, sumažėja ryšio nuotolis ir gali sugesti vidinis radijas.

### 2 TAISYKLĖ

#### Pažadinkite įrenginį per USB

Saulės siųstuvai ir retransliatoriai pristatomi transportavimo režimu. Prieš montuojant prijunkite USB maitinimą bent 10 sekundžių, antraip įrenginys programėlėje nepasirodys.

## TRUMPAI · ŠEŠI ŽINGSNIAI

Naudokite šią lentelę kaip montavimo sąrašą. Atlikite žingsnius eilės tvarka, o prieš išvykdami iš ūkio patikrinkite, ar antenos viena kitą mato.

Žingsnis	Veiksmas	Patikrinimas
1	Surinkite saulės siųstuvą / retransliatorių ir prijunkite anteną.	Antena vertikali, tvirtai prisukta ranka.
2	Prijunkite USB maitinimą prie saulės siųstuvo ar retransliatoriaus bent 10 sekundžių.	Įrenginys pažadintas iš transportavimo režimo.
3	Įdiekite Farm-Mesh programėlę Android arba iOS telefone.	Programėlė atsidaro telefone.
4	Įjunkite Geltonąjį tiltą ir per programėlę prijunkite jį prie WiFi.	Tiltas prijungtas prie reikiamo WiFi tinklo.
5	Prijunkite jutiklius ir patikrinkite rodmenis prieš galutinį tvirtinimą.	Kiekvienas jutiklis programėlėje rodo naujausią reikšmę.
6	Sumontuokite užtikrinę tiesioginį matomumą ir patikrinkite vietoje.	Tiltas ne toliau kaip 250 m nuo artimiausio retransliatoriaus.

## ŠIAME VADOVE APRAŠYTI KOMPLEKTO ELEMENTAI

Rodmenys keliauja viena kryptimi: jutiklis kabeliu prijungiamas prie saulės siųstuvo, o šis radijo ryšiu siunčia juos saulės retransliatoriui. Toliau jie keliauja per kitus retransliatorius ir galiausiai pasiekia Geltonąjį WiFi tiltą, kuris perduoda rodmenis į jūsų WiFi.

### SAULĖS · SIŪSTUVAS

#### Saulės siųstuvas

Prijungiamas prie jutiklio kabeliu ir siunčia rodmenis radijo ryšiu.

### SAULĖS · RETRANSL.

#### Saulės retransliatorius

Perduoda rodmenis kitam retransliatoriui.

### TILTAS · WIFI

#### Geltonasis WiFi tiltas

Priima rodmenis iš artimiausio retransliatoriaus ir perduoda juos į jūsų WiFi.

### JUTIKLIAI

#### Jutikliai

Dirvožemio drėgmės, vandens slėgio, drėkinimo ir kiti jutikliai. Kiekvienas jungiamas prie saulės siųstuvo kabeliu.

### Įranga lauke

- Stulpai kiekvienam saulės siųstuvui ir retransliatoriui
- Žarnos apkabos, kabelio dirželiai, raktas arba atsuktuvas
- Nešiojamas USB akumuliatorius arba USB maitinimo šaltinis
- Kastuvai arba gražtas dirvožemio jutikliams

### Tinklas lauke

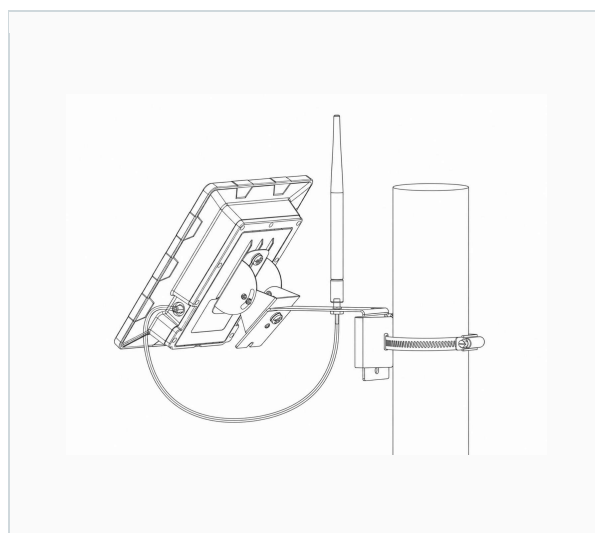
- Išmanusis telefonas su mobiliuoju internetu
- Ūkio WiFi pavadinimas (SSID) ir slaptažodis
- Elektros lizdas ne toliau kaip 10 m nuo WiFi maršrutizatoriaus
- Telefone įjungtas Bluetooth

# 1 Surinkite ir prijunkite anteną

Užbaikite mechaninį surinkimą ir prijunkite anteną **prieš** įjungdami įrenginį. Pasirinkite stulpą su geriausiu matomumu į lauką ir artimiausią retransliatorių.

1. Pritvirtinkite metalinį laikiklį prie saulės siųstuvo ar retransliatoriaus galinės pusės.
2. Nustatykite saulės plokštės kampą, kad ją gerai pasiektų saulė.
3. Užsukite anteną ant antenos jungties. Sukite tik ranka.
4. Laikykite anteną vertikaliai, kad ryšio nuotolis būtų didžiausias.
5. Pritvirtinkite įrenginį prie stulpo komplekte esančia žarnos apkaba.

*Galutinis vaizdas: saulės siųstuvai ar retransliatoriai, laikiklis, antena, kabelio kilpa ir stulpo apkaba.*



Laikiklis su lankstu



Antenos jungtis



### Niekada neįjunkite be antenos

Be antenos sumažėja ryšio nuotolis ir galima sugadinti vidinį radiją.

## 2 Pažadinkite saulės siųstuvą ar retransliatorių per USB

Saulės siųstuvai ir retransliatoriai pristatomi **transportavimo režimu**, kad būtų taupoma baterija. Jie neveiks, kol kartą jų nepažadinsite USB maitinimu.

1. Įsitikinkite, kad antena jau prijungta.
2. Prijunkite USB maitinimo šaltinį ar akumuliatorių prie saulės siųstuvo ar retransliatoriaus.
3. Palaikykite USB prijungtą bent 10 sekundžių. LED lemputės parodys maitinimą.
4. Atjunkite USB. Įrenginys dabar veiks iš saulės ir vidinės baterijos.
5. Jei įrenginys vėliau programėlėje nepasirodys, pakartokite pažadinimo žingsnį.



### Patikra dirbtuvėse, prieš išvykstant į lauką

#### Antena

Vertikali, ranka tvirtai prisukta ant antenos jungties.

#### USB pažadinimas

Atliktas 10 ir daugiau sekundžių. LED lemputės degė.

#### Saulės plokštė

Nukreipta į atvirą dangų pagal metų laiką.

#### Stulpo apkaba

Tvirtai prisukta. Stumtelėjus nesisuka.

#### Kabelis

Be aštrių lenkimų. Jungties netempia.

#### Žymėjimas

Įrenginio numeris užfiksuotas sąraše ar žemėlapyje.

## 3 Įdiekite Farm-Mesh programėlę

Ieškokite „Farm-Mesh“ Google Play ar Apple App Store parduotuvėse arba telefono kamera nuskenuokite QR kodą.

#### iPhone / iPad

Apple App Store



Nuskenuokite ir įdiekite

#### Android

Google Play



Nuskenuokite ir įdiekite

## 4 Įjunkite Geltonąjį WiFi tiltą ir nustatykite WiFi

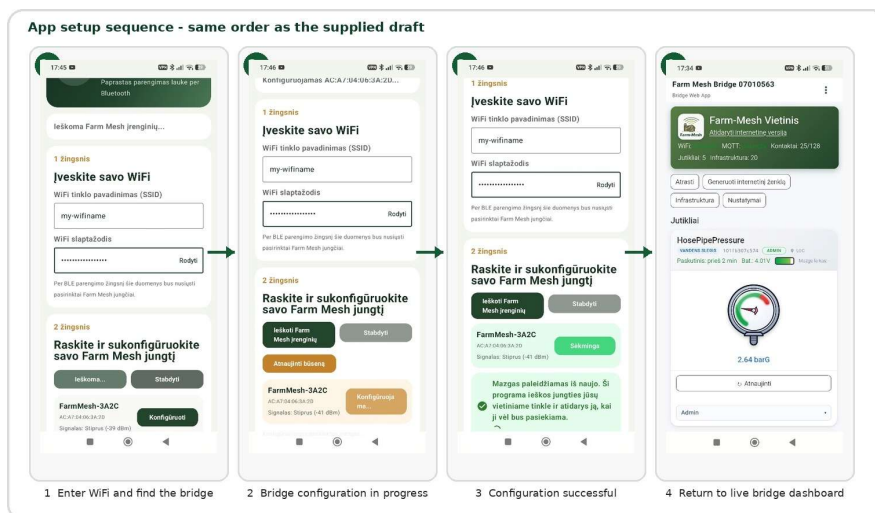
Geltonasis WiFi tiltas sujungia jūsų tinklą su internetu. Nustatykite jį prie to WiFi tinklo, kuriame jis dirbs nuolat — jei vėliau perkelsite jį į kitą tinklą, šį žingsnį teks pakartoti.

1. Įkiškite Geltonąjį tiltą į USB maitinimo šaltinį.
2. Atidarykite Farm-Mesh programėlę ir vykdykite ekrane rodomus nurodymus.
3. Paprašius įveskite ūkio WiFi pavadinimą (SSID) ir slaptažodį.
4. Palaukite, kol tilto ekrane bus rodomas sėkmingas prisijungimas.
5. Laikykite tiltą ne toliau kaip 10 m nuo WiFi maršrutizatoriaus, kad ryšys būtų patikimas.



### Jeigu vėliau keisite WiFi tinklą

Jeigu tiltą perkelsite į kitą WiFi tinklą, vietoje pakartokite 1–4 žingsnius. Gali tekti pašalinti ir iš naujo įdiegti programėlę, kad būtų išvalytos senos nuostatos.



Programėlės ekranai eilės tvarka: 1) įveskite WiFi, 2) tilto konfigūravimas, 3) sėkmingas prijungimas, 4) gyvas tilto pulto vaizdas.

## 5 Prijunkite jutiklius ir patikrinkite rodmenis

Visada įsitikinkite, kad rodmenys ateina, **prieš** sutvirtindami viską kabelio dirželiais. Pastumti įrenginį per metrą kitą daug paprasčiau, nei išardyti jau sutvirtintą įrangą.

### Pirmasis bandymas

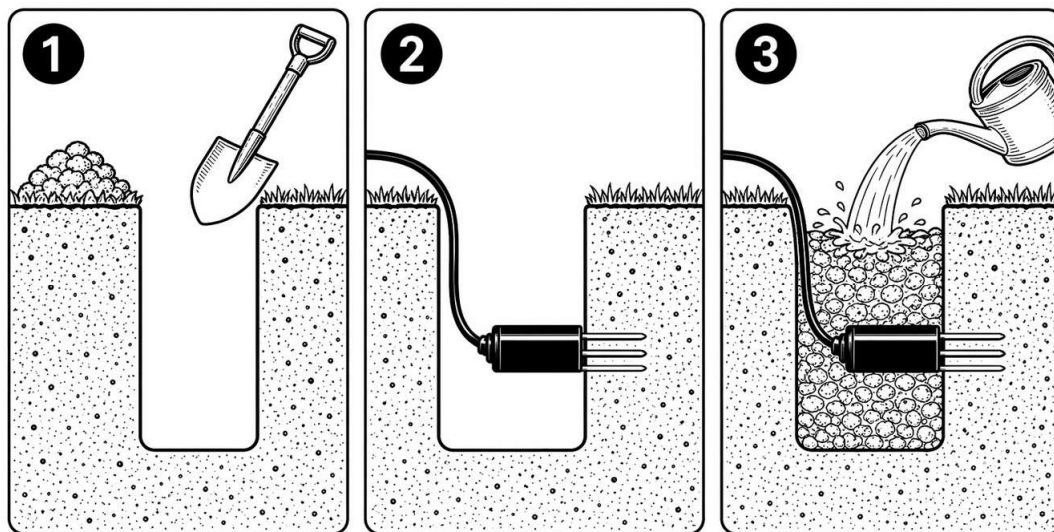
1. Prijunkite jutiklio kabelį prie saulės siųstuvo.
2. Atidarykite programėlę ir palaukite, kol saulės siųstuvas atsiras sąrašė.
3. Patikrinkite baterijos ir saulės būklę bei naujausią jutiklio reikšmę.
4. Pastumkite siųstuvą ar retransliatorių, jei rodmenys neatsinaujina.
5. Galutinai dirželius sutvirtinkite tik gavę stabilius rodmenis.

### Kaip atrodo sėkmingas bandymas

- ✓ **Siųstuvas matomas.** Saulės siųstuvas yra programėlės sąrašė.
- ✓ **Naujausias rodmuo.** Reikšmė atsinaujina prijungus jutiklį.
- ✓ **Stabilus ryšys.** Rodmenys gaunami ir perkėlus siųstuvą ar retransliatorių į galutinę vietą.

### Dirvožemio jutiklių montavimas

Montuokite dirvožemio jutiklį į nepajudintą dirvą, palaistykite ir leiskite dirvai susiglausti aplink jutiklį. Trys paveikslėliai apačioje rodo eigą.



1

Iškaskite siaurą griovelį iki reikiamo gylio.

2

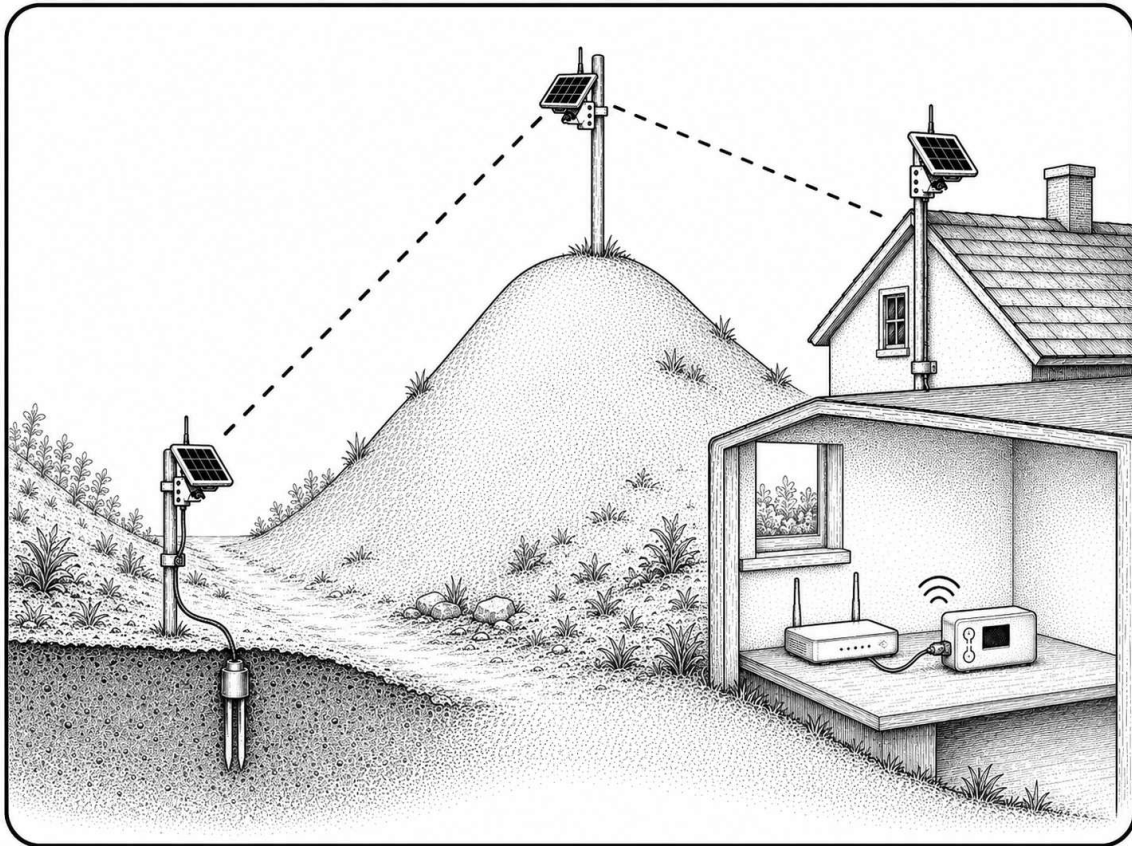
Įspauskite jutiklį į tvirtą dirvą, kad šakutės būtų visiškai padengtos.

3

Užkaskite, suspauskite dirvą aplink jutiklį ir gerai palaistykite.

## 6 Montuokite tiesioginio matomumo principu

Farm-Mesh ryšys geriausias, kai antenos viena kitą „mato“. **Nestatykite siūstuvų ir retransliatorių už kalvų, tankių medžių, pastatų, metalinių talpyklių ar technikos.**



Rekomenduojamas išdėstymas: siūstuvas → retransliatorius → retransliatorius → Geltonasis WiFi tiltas, visos antenos viena kitai matomos.

### Siūstuvų ir retransliatorių vieta

- ▶ Kiekvienas saulės siūstuvas turi tiesiogiai matyti retransliatorių.
- ▶ Retransliatoriai turi tiesiogiai matyti vienas kitą.
- ▶ Didžiausias atstumas tarp retransliatorių: 2 km.
- ▶ Montuokite retransliatorius kuo aukščiau — ant kalvos, stulpo, tvarto ar gyvenamojo namo stogo.
- ▶ Visas antenas laikykite vertikaliai.

### Geltonojo WiFi tilto vieta

- ▶ Tiltas — ne toliau kaip 250 m nuo artimiausio retransliatoriaus.
- ▶ Tiltas — ne toliau kaip 10 m nuo WiFi maršrutizatoriaus.
- ▶ Jei tiltas perkeliamas į naują WiFi tinklą, pakartokite 4 žingsnį.
- ▶ Prieš išvykdami patikrinkite gyvus rodmenis programėlėje.

### Tinklas trumpai — atstumai

Planuokite montavimą turėdami šiuos atstumus omenyje. Tinklas patikimiausias, kai kiekviena jungtis telpa į maksimalų atstumą su atsarga.

Jungtis	Didžiausias	Kodėl tai svarbu
Siųstuvas → Retransliatorius	≈ 2 km su tiesioginiu matomumu	Kliūtys gerokai sumažina realų nuotolį.
Retransliatorius → Retransliatorius	2 km tarp šuolių	Montuokite kuo aukščiau, kad šuoliai būtų patikimi.
Tiltas → Artimiausias retransliatorius	250 m	Tiltas yra vartai į jūsų WiFi.
Tiltas → WiFi maršrutizatorius	10 m	Kuo arčiau, tuo patikimesnis ryšys.

## Trikčių šalinimas

Dažniausios pirmojo montavimo problemos ir greičiausi jų sprendimai.

Požymis	Tikėtina priežastis	Sprendimas
<b>Įrenginio nematyti programėlėje</b>	Įrenginys vis dar transportavimo režimu.	Prijunkite USB maitinimą prie saulės siųstuvo ar retransliatoriaus bent 10 sekundžių, paskui atnaujinkite programėlę.
<b>Tiltas neprisijungia prie WiFi</b>	Neteisingas SSID ar slaptažodis arba per toli nuo maršrutizatoriaus.	Iš naujo įveskite WiFi duomenis programėlėje. Pastumkite tiltą arčiau nei 10 m nuo maršrutizatoriaus ir bandykite iš naujo.
<b>Rodmenys dingo po galutinio sumontavimo</b>	Dingo tiesioginis matomumas iki retransliatoriaus.	Pakelkite įrenginį aukščiau arba tarp jo ir esamo retransliatoriaus įdėkite papildomą retransliatorių.
<b>Jutiklio reikšmė neatsinaujina</b>	Jutiklio kabelis ne iki galo įstatytas arba jutiklis nesusietas.	Iš naujo prijunkite jutiklio kabelį prie saulės siųstuvo. Jei vis tiek nematote, pakartokite USB pažadinimą.
<b>Tiltas veikė, dabar nepasiekiamas</b>	Pasikeitė WiFi tinklas arba perkeltas maršrutizatorius.	Vietoje pakartokite 4 žingsnį. Jei tiltas vis tiek nesisieja, iš naujo įdėkite programėlę.
<b>Saulės įrenginio baterija nuolat senka</b>	Saulės plokštė užstota arba nukreipta ne į saulę.	Pakeiskite plokštės kryptį į atvirą dangų. Pastumkite įrenginį iš ilgų šešėlių.

## Prieš išvykdami iš ūkio

Pereikite šį sąrašą atidarę programėlę. Tai, ką dabar sutvarkysite per minutes, vėliau užtruktų valandas.

<b>Įranga</b> <ul style="list-style-type: none"><li><input type="checkbox"/> Visos antenos vertikalios ir tvirtai prisuktos.</li><li><input type="checkbox"/> Visos stulpo apkabos tvirtai laiko.</li><li><input type="checkbox"/> Saulės plokštės nukreiptos į atvirą dangų.</li><li><input type="checkbox"/> Jokių įtemptų ar suspaustų kabelių.</li><li><input type="checkbox"/> Dirvožemio jutikliai palaistyti.</li></ul>	<b>Programėlė</b> <ul style="list-style-type: none"><li><input type="checkbox"/> Tiltas prijungtas ir rodo naują laiko žymą.</li><li><input type="checkbox"/> Visi saulės siųstuvai ir retransliatoriai matomi įrenginių sąrašė.</li><li><input type="checkbox"/> Kiekvienas jutiklis rodo naujausią rodmenį.</li><li><input type="checkbox"/> Visų saulės siųstuvų ir retransliatorių baterijos pakankamai pilnos.</li><li><input type="checkbox"/> Įrenginių pavadinimai atitinka žymėjimus ar žemėlapi ūkyje.</li></ul>
--	--