

Guide de démarrage rapide

Émetteur solaire / répéteur solaire · Passerelle WiFi jaune · Capteurs

À SAVOIR

RÈGLE 1

D'abord l'antenne, ensuite l'alimentation

Serrez toujours l'antenne à la main avant de mettre l'émetteur ou le répéteur solaire sous tension. L'alimenter sans antenne réduit la portée et peut endommager la radio interne.

RÈGLE 2

Réveiller l'appareil avec l'USB

L'émetteur et le répéteur solaire sont livrés en mode transport. Avant le montage, branchez une alimentation USB pendant au moins 10 secondes, sinon l'appareil n'apparaîtra pas dans l'application.

EN BREF · SIX ÉTAPES

Utilisez ce tableau comme liste de contrôle d'installation. Effectuez les étapes dans l'ordre et, avant de quitter l'exploitation, vérifiez que les antennes se voient les unes les autres.

Étape	Action	Vérification
1	Monter l'émetteur ou le répéteur solaire et fixer l'antenne.	L'antenne est verticale et serrée à la main.
2	Brancher l'alimentation USB sur l'émetteur ou le répéteur solaire pendant au moins 10 secondes.	L'appareil est réveillé et sorti du mode transport.
3	Installer l'application Farm-Mesh sur Android ou iOS.	L'application s'ouvre sur le téléphone.
4	Alimenter la passerelle WiFi jaune et la connecter au WiFi avec l'application.	La passerelle WiFi jaune est sur le bon réseau WiFi.
5	Brancher les capteurs et vérifier les relevés avant le montage définitif.	Chaque capteur affiche une valeur récente dans l'application.
6	Installer avec une visibilité directe dégagée et vérifier sur place.	La passerelle WiFi jaune se trouve à moins de 250 m du répéteur le plus proche.

COMPOSANTS COUVERTS PAR CE GUIDE

Vos relevés circulent dans un seul sens : le capteur est relié par câble à l'émetteur solaire, qui les envoie par radio à un répéteur solaire, puis à travers les répéteurs suivants et enfin à la passerelle WiFi jaune, qui les transmet à votre réseau WiFi.

SOLAIRE · ÉMETTEUR

Émetteur solaire

Se connecte au capteur par câble et envoie les relevés par radio.

SOLAIRE · RÉPÉTEUR

Répéteur solaire

Transmet les relevés au répéteur suivant.

PASSERELLE · WIFI

Passerelle WiFi jaune

Reçoit les relevés du répéteur le plus proche et les envoie à votre réseau WiFi.

CAPTEURS

Capteurs

Capteurs d'humidité du sol, de pression d'eau, d'irrigation et autres. Chacun se connecte à un émetteur solaire par câble.

CE QU'IL VOUS FAUT SUR PLACE

Équipement

- Un mât pour chaque émetteur et répéteur solaire
- Colliers de serrage, serre-câbles, une clé ou un tournevis
- Une batterie externe USB portable ou une alimentation USB
- Une bêche ou une tarière pour les capteurs de sol

Connectivité

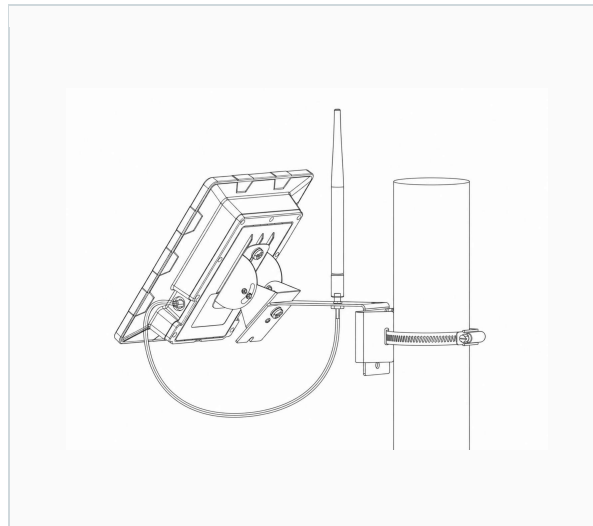
- Un smartphone avec internet mobile
- Le nom (SSID) et le mot de passe du WiFi de l'exploitation
- Une prise de courant à moins de 10 m du routeur WiFi
- Bluetooth activé sur le téléphone

1 Monter et brancher l'antenne

Terminez le montage mécanique et branchez l'antenne **avant** de mettre l'appareil sous tension. Choisissez un mât offrant la meilleure vue possible sur le champ et sur le répéteur suivant.

1. Fixer le support métallique à l'arrière de l'émetteur ou du répéteur solaire.
2. Régler l'inclinaison du panneau solaire pour qu'il reçoive une bonne exposition au soleil.
3. Visser l'antenne sur le connecteur d'antenne et la serrer uniquement à la main.
4. Garder l'antenne verticale pour une portée optimale.
5. Fixer l'appareil au mât avec le collier de serrage fourni.

Disposition finale montée : émetteur ou répéteur solaire, support, antenne, boucle de câble et collier de mât.



Support avec platine pivotante.



Connecteur d'antenne.



Ne jamais mettre sous tension sans antenne

Sans antenne, la portée diminue et la radio interne peut être endommagée.

2 Réveiller l'émetteur ou le répéteur solaire avec l'USB

L'émetteur et le répéteur solaire sont livrés en **mode transport** pour économiser la batterie. Ils ne fonctionnent qu'une fois réveillés avec une alimentation USB.

1. Vérifier que l'antenne est déjà branchée.
2. Brancher une alimentation USB ou une batterie externe sur l'émetteur ou le répéteur solaire.
3. Laisser branché pendant au moins 10 secondes. Les LED indiquent l'alimentation.
4. Débrancher l'USB. L'appareil fonctionne désormais sur l'énergie solaire et la batterie interne.
5. Si l'appareil n'apparaît pas par la suite dans l'application, répéter cette étape de réveil.



Contrôles à l'atelier, avant de partir

Antenne

Verticale et serrée à la main sur le connecteur d'antenne.

Réveil USB

Effectué pendant 10 secondes ou plus. Les LED se sont allumées.

Panneau solaire

Orienté vers le ciel dégagé selon la saison.

Collier de mât

Bien serré. Ne tourne pas quand on le pousse.

Câble

Pas de pliure brusque. Pas de tension sur le connecteur.

Étiquette

Numéro de l'appareil noté sur une liste ou une carte.

3 Installer l'application Farm-Mesh

Recherchez « Farm-Mesh » sur Google Play ou l'App Store d'Apple, ou scannez le code QR avec l'appareil photo du téléphone.

iPhone / iPad

App Store d'Apple



Scanner pour installer

Android

Google Play



Scanner pour installer

4 Alimenter la passerelle WiFi jaune et configurer le WiFi

La passerelle WiFi jaune relie votre réseau à internet. Configurez-la sur le réseau WiFi où elle restera ; si vous la déplacez ensuite vers un autre réseau, vous devrez recommencer cette étape.

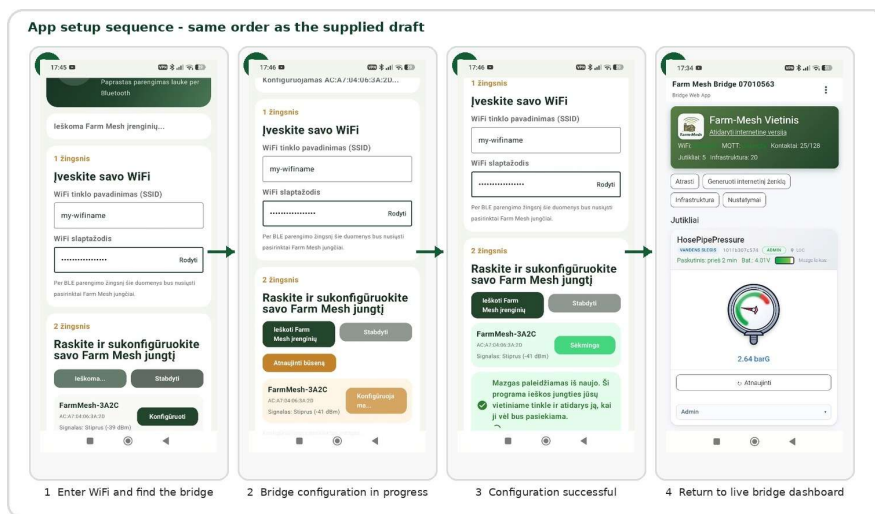
1. Brancher la passerelle WiFi jaune sur une alimentation USB.
2. Ouvrir l'application Farm-Mesh et suivre les instructions à l'écran.
3. À l'invite, saisir le nom (SSID) et le mot de passe du WiFi de l'exploitation.
4. Attendre que l'écran de la passerelle affiche une connexion réussie.
5. Maintenir la passerelle à moins de 10 m du routeur WiFi pour une connexion fiable.



Si vous changez de réseau WiFi plus tard



Si vous déplacez la passerelle vers un autre réseau WiFi, recommencez les étapes 1–4 sur place. Vous devrez peut-être désinstaller puis réinstaller l'application pour effacer les anciens réglages.



Écrans de l'application dans l'ordre : 1) saisir le WiFi, 2) configuration de la passerelle, 3) connexion réussie, 4) tableau de bord en temps réel de la passerelle.

5 Brancher les capteurs et vérifier les relevés

Vérifiez toujours que les relevés arrivent **avant** de tout fixer avec des colliers. Déplacer un appareil d'un mètre ou deux est bien plus simple que de démonter du matériel déjà fixé.

Premier test

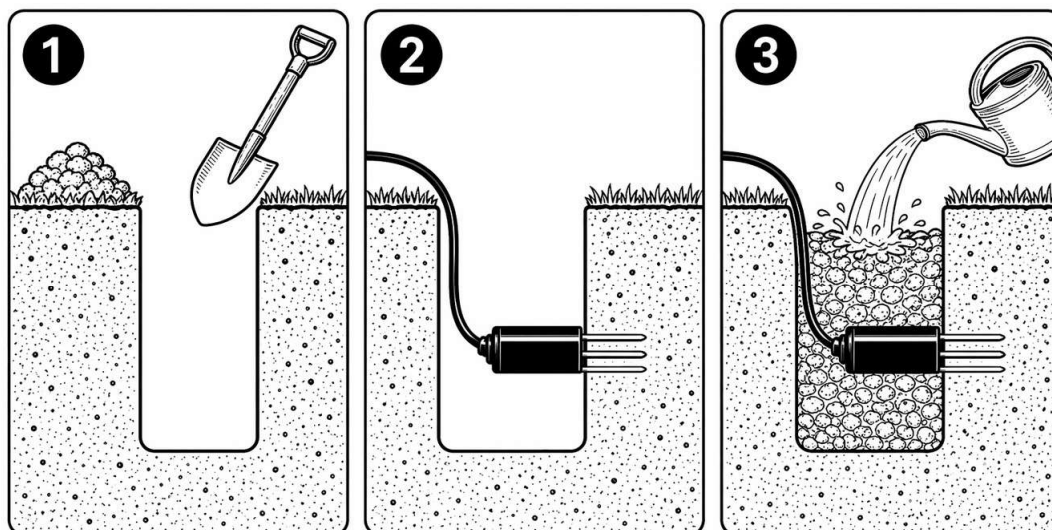
1. Brancher le câble du capteur sur l'émetteur solaire.
2. Ouvrir l'application et attendre que l'émetteur solaire apparaisse dans la liste.
3. Vérifier l'état de la batterie et du solaire ainsi que la dernière valeur du capteur.
4. Déplacer l'émetteur ou le répéteur si les relevés ne se mettent pas à jour.
5. Ne serrer les colliers définitifs qu'après avoir obtenu des relevés stables.

À quoi ressemble un bon test

- ✓ **Émetteur visible.** L'émetteur solaire apparaît dans la liste de l'application.
- ✓ **Valeur récente.** La valeur se met à jour une fois le capteur branché.
- ✓ **Signal stable.** Les relevés continuent après avoir déplacé l'émetteur ou le répéteur à sa position définitive.

Installation du capteur de sol

Insérez le capteur de sol dans une terre non remuée, arrosez-le et laissez la terre se tasser autour du capteur. Les trois images ci-dessous montrent la marche à suivre.



1

Creuser une fente étroite jusqu'à la profondeur voulue.

2

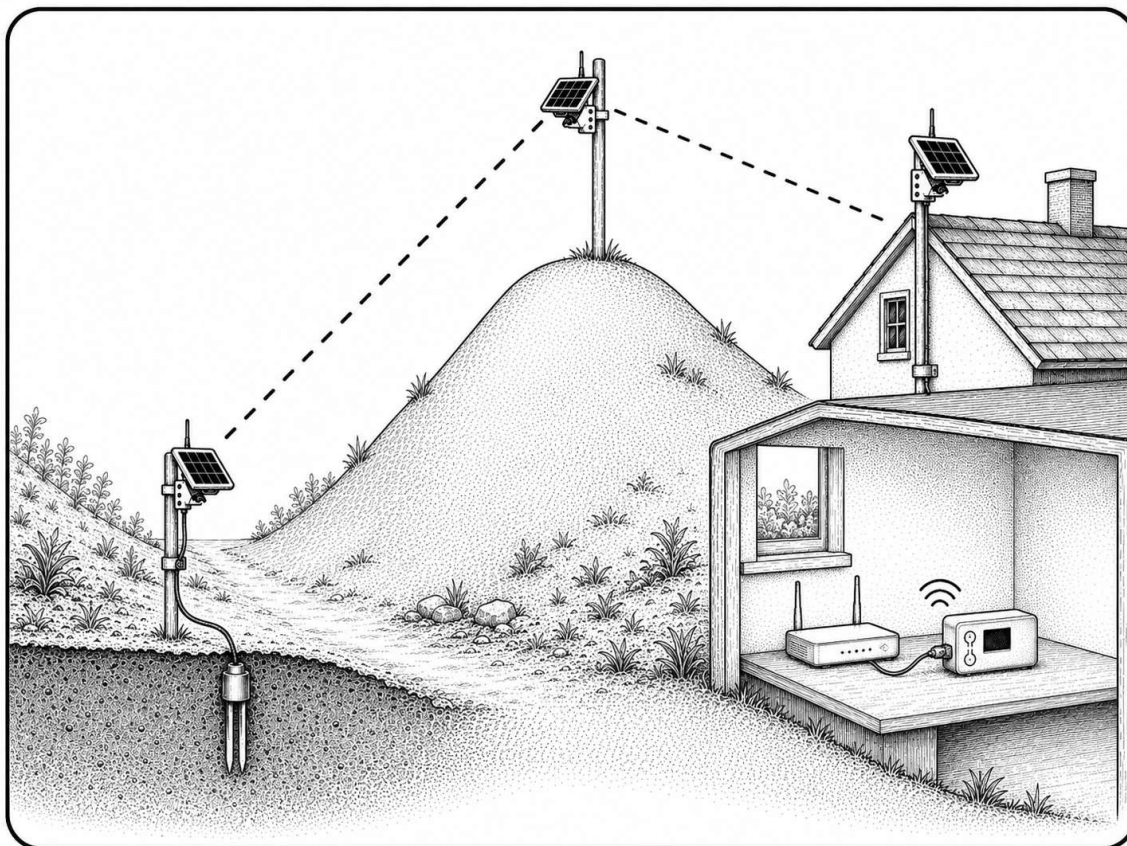
Enfoncer le capteur dans un sol ferme afin que les dents soient entièrement recouvertes.

3

Reboucher, tasser la terre autour du capteur et bien arroser.

6 Installer pour une visibilité directe

La portée de Farm-Mesh est optimale lorsque les antennes peuvent « se voir ». **Ne placez pas d'émetteurs ni de répéteurs derrière des collines, des arbres denses, des bâtiments, des cuves métalliques ou des machines.**



Disposition recommandée : émetteur → répéteur → répéteur → passerelle WiFi jaune, toutes les antennes se voyant entre elles.

Emplacement des émetteurs et des répéteurs

- ▶ Chaque émetteur solaire doit avoir une visibilité directe avec un répéteur.
- ▶ Les répéteurs doivent avoir une visibilité directe entre eux.
- ▶ Distance maximale entre les répéteurs : 2 km.
- ▶ Placer les répéteurs aussi haut que possible : colline, mât, toit de grange ou de ferme.
- ▶ Garder toutes les antennes verticales.

Emplacement de la passerelle WiFi jaune

- ▶ Passerelle : à moins de 250 m du répéteur le plus proche.
- ▶ Passerelle : à moins de 10 m du routeur WiFi.
- ▶ Si la passerelle est déplacée vers un nouveau réseau WiFi, recommencez l'étape 4.
- ▶ Avant de partir, vérifiez les relevés en temps réel dans l'application.

Le réseau en un coup d'œil — distances

Planifiez l'installation en gardant ces distances à l'esprit. Le réseau est le plus fiable lorsque chaque liaison reste confortablement dans sa distance maximale.

Liaison	Maximum	Pourquoi c'est important
Émetteur → Répéteur	≈ 2 km avec visibilité directe dégagée	Les obstacles réduisent fortement la portée réelle.
Répéteur → Répéteur	2 km par saut	Placer aussi haut que possible pour des sauts fiables.
Passerelle → Répéteur le plus proche	250 m	La passerelle est la porte d'accès à votre WiFi.
Passerelle → Routeur WiFi	10 m	Plus c'est proche, plus la connexion est fiable.

Dépannage

Les problèmes les plus fréquents à la première installation et les solutions les plus rapides.

Symptôme	Cause probable	Solution
L'appareil n'apparaît pas dans l'application	L'appareil est encore en mode transport.	Brancher l'alimentation USB sur l'émetteur ou le répéteur solaire pendant au moins 10 secondes, puis actualiser l'application.
La passerelle ne se connecte pas au WiFi	SSID ou mot de passe incorrect, ou trop loin du routeur.	Ressaisir les informations WiFi dans l'application. Rapprocher la passerelle à moins de 10 m du routeur et réessayer.
Les relevés se sont arrêtés après le montage définitif	La visibilité directe avec le répéteur a été perdue.	Surélever l'appareil ou ajouter un autre répéteur entre lui et le répéteur existant.
La valeur du capteur ne se met pas à jour	Le câble du capteur n'est pas bien enfoncé, ou le capteur n'est pas associé.	Rebrancher le câble du capteur sur l'émetteur solaire. Si rien ne s'affiche toujours, répéter le réveil USB.
La passerelle fonctionnait, elle est maintenant injoignable	Le réseau WiFi a changé, ou le routeur a été déplacé.	Recommencer l'étape 4 sur place. Si la passerelle ne s'associe toujours pas, réinstaller l'application.
La batterie de l'appareil solaire se décharge en permanence	Le panneau solaire est à l'ombre ou n'est pas orienté vers le soleil.	Réorienter le panneau vers le ciel dégagé. Éloigner l'appareil des ombres longues.

Avant de quitter l'exploitation

Parcourez cette liste avec l'application ouverte. Ce qui prend des minutes maintenant prendrait des heures plus tard.

Équipement <ul style="list-style-type: none"><input type="checkbox"/> Toutes les antennes sont verticales et serrées à la main.<input type="checkbox"/> Tous les colliers de mât tiennent fermement.<input type="checkbox"/> Les panneaux solaires sont orientés vers le ciel dégagé.<input type="checkbox"/> Aucun câble tendu ni pincé.<input type="checkbox"/> Les capteurs de sol ont été arrosés.	Application <ul style="list-style-type: none"><input type="checkbox"/> La passerelle est connectée et affiche un horodatage récent.<input type="checkbox"/> Tous les émetteurs et répéteurs solaires apparaissent dans la liste des appareils.<input type="checkbox"/> Chaque capteur affiche un relevé récent.<input type="checkbox"/> Les batteries de tous les émetteurs et répéteurs sont suffisamment chargées.<input type="checkbox"/> Les noms des appareils correspondent aux étiquettes ou à la carte de l'exploitation.
---	--