

Guía de inicio rápido

Transmisor solar / repetidor solar · Puente WiFi amarillo · Sensores

LO QUE DEBE SABER

REGLA 1

Primero la antena, luego la corriente

Apriete siempre la antena a mano antes de alimentar el transmisor o el repetidor solar. Alimentarlo sin antena reduce el alcance y puede dañar la radio interna.

REGLA 2

Active la unidad con USB

El transmisor y el repetidor solar se entregan en modo de transporte. Antes del montaje, conecte alimentación USB durante al menos 10 segundos; de lo contrario, la unidad no aparecerá en la app.

EN RESUMEN · SEIS PASOS

Use esta tabla como lista de comprobación de la instalación. Complete los pasos en orden y, antes de abandonar la explotación, compruebe que las antenas se ven entre sí.

Paso	Acción	Comprobación
1	Montar el transmisor o el repetidor solar y colocar la antena.	La antena está vertical y apretada a mano.
2	Conectar alimentación USB al transmisor o repetidor solar durante al menos 10 segundos.	La unidad está activada y fuera del modo de transporte.
3	Instalar la app Farm-Mesh en Android o iOS.	La app se abre en el teléfono.
4	Alimentar el puente WiFi amarillo y conectarlo al WiFi con la app.	El puente WiFi amarillo está en la red WiFi correcta.
5	Conectar los sensores y comprobar las lecturas antes del montaje final.	Cada sensor muestra un valor reciente en la app.
6	Instalar con línea de visión despejada y comprobar in situ.	El puente WiFi amarillo está a menos de 250 m del repetidor más cercano.

COMPONENTES INCLUIDOS EN ESTA GUÍA

Las lecturas viajan en una sola dirección: el sensor se conecta por cable al transmisor solar, que las envía por radio a un repetidor solar y, a través de los repetidores siguientes, finalmente al puente WiFi amarillo, que las pasa a su red WiFi.

<p>SOLAR · TRANSMISOR</p> <p>Transmisor solar</p> <p>Se conecta al sensor por cable y envía las lecturas por radio.</p>	<p>SOLAR · REPETIDOR</p> <p>Repetidor solar</p> <p>Transmite las lecturas al siguiente repetidor.</p>	<p>PUENTE · WIFI</p> <p>Puente WiFi amarillo</p> <p>Recibe las lecturas del repetidor más cercano y las envía a su red WiFi.</p>	<p>SENSORES</p> <p>Sensores</p> <p>Sensores de humedad del suelo, presión de agua, riego y otros. Cada uno se conecta a un transmisor solar por cable.</p>
---	---	--	--

QUÉ NECESITARÁ EN EL CAMPO

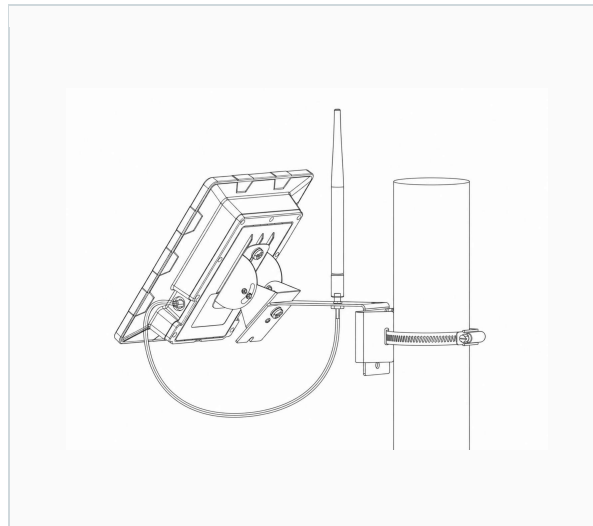
<p>Equipo</p> <ul style="list-style-type: none"><input type="checkbox"/> Un mástil para cada transmisor y repetidor solar<input type="checkbox"/> Abrazaderas, bridas, una llave o un destornillador<input type="checkbox"/> Una batería externa USB portátil o un cargador USB<input type="checkbox"/> Una pala o una barrena para los sensores de suelo	<p>Conectividad</p> <ul style="list-style-type: none"><input type="checkbox"/> Un teléfono con internet móvil<input type="checkbox"/> El nombre (SSID) y la contraseña del WiFi de la explotación<input type="checkbox"/> Un enchufe a menos de 10 m del router WiFi<input type="checkbox"/> Bluetooth activado en el teléfono
---	--

1 Montar y conectar la antena

Complete el montaje mecánico y conecte la antena **antes** de alimentar la unidad. Elija un mástil con la mejor vista posible del campo y del siguiente repetidor.

1. Fijar el soporte metálico en la parte trasera del transmisor o repetidor solar.
2. Ajustar el ángulo del panel solar para que reciba buena exposición al sol.
3. Enroscar la antena en el conector de antena y apretarla solo a mano.
4. Mantener la antena vertical para obtener el mejor alcance.
5. Fijar la unidad al mástil con la abrazadera incluida.

Disposición final montada: transmisor o repetidor solar, soporte, antena, lazo de cable y abrazadera de mástil.



Soporte con placa de pivote.



Conector de antena.



Nunca encienda sin antena

Sin antena, el alcance disminuye y la radio interna puede dañarse.

2 Activar el transmisor o el repetidor solar con USB

El transmisor y el repetidor solar se entregan en **modo de transporte** para ahorrar batería. No funcionan hasta que se activan una vez con alimentación USB.

1. Comprobar que la antena ya está conectada.
2. Conectar un cargador USB o una batería externa al transmisor o repetidor solar.
3. Dejarlo conectado al menos 10 segundos. Los LED indicarán la alimentación.
4. Desconectar el USB. La unidad funcionará ahora con energía solar y la batería interna.
5. Si la unidad no aparece más tarde en la app, repetir este paso de activación.



Comprobaciones en el taller, antes de salir

Antena

Vertical y apretada a mano en el conector de antena.

Activación USB

Realizada durante 10 segundos o más. Los LED se encendieron.

Panel solar

Orientado al cielo abierto según la estación.

Abrazadera de mástil

Bien apretada. No gira al empujarla.

Cable

Sin dobleces bruscos. Sin tensión en el conector.

Etiqueta

Número de unidad anotado en una lista o un mapa.

3 Instalar la app Farm-Mesh

Busque «Farm-Mesh» en Google Play o en la App Store de Apple, o escanee el código QR con la cámara del teléfono.

iPhone / iPad

App Store de Apple



Escanear para instalar

Android

Google Play



Escanear para instalar

4 Alimentar el puente WiFi amarillo y configurar el WiFi

El puente WiFi amarillo conecta su red a internet. Configúrelo en la red WiFi en la que va a quedarse; si más tarde lo traslada a otra red, tendrá que repetir este paso.

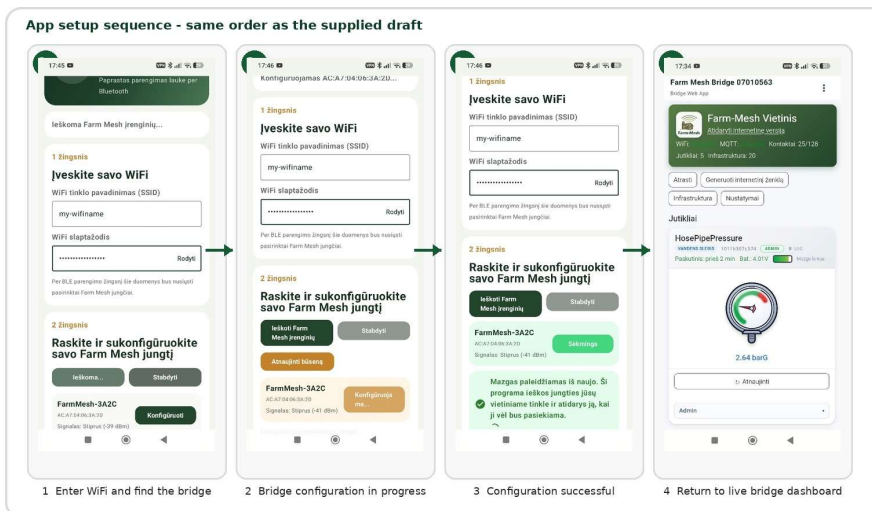
1. Conectar el puente WiFi amarillo a un cargador USB.
2. Abrir la app Farm-Mesh y seguir las instrucciones en pantalla.
3. Cuando se solicite, introducir el nombre (SSID) y la contraseña del WiFi de la explotación.
4. Esperar a que la pantalla del puente muestre una conexión correcta.
5. Mantener el puente a menos de 10 m del router WiFi para una conexión fiable.



Si cambia de red WiFi más adelante



Si traslada el puente a otra red WiFi, repita los pasos 1–4 in situ. Puede que tenga que desinstalar y volver a instalar la app para borrar la configuración anterior.



Pantallas de la app en orden: 1) introducir el WiFi, 2) configuración del puente, 3) conexión correcta, 4) panel en tiempo real del puente.

5 Conectar los sensores y comprobar las lecturas

Confirme siempre que llegan lecturas **antes** de fijarlo todo con bridas. Mover una unidad uno o dos metros es mucho más fácil que desmontar equipos ya fijados.

Primera prueba

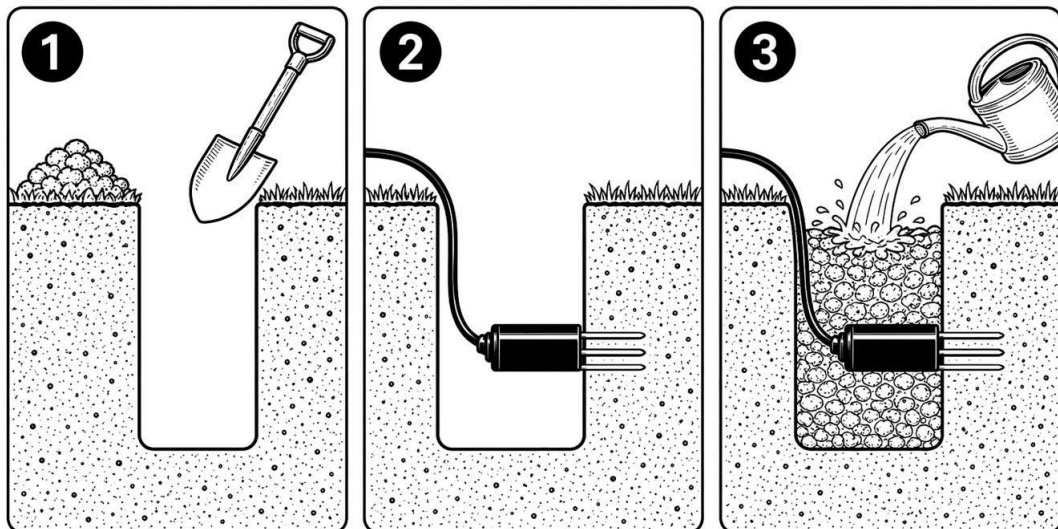
1. Conectar el cable del sensor al transmisor solar.
2. Abrir la app y esperar a que el transmisor solar aparezca en la lista.
3. Comprobar el estado de la batería y solar y el último valor del sensor.
4. Mover el transmisor o el repetidor si las lecturas no se actualizan.
5. Apretar las bridas definitivas solo tras obtener lecturas estables.

Cómo es una buena prueba

- ✓ **Transmisor visible.** El transmisor solar aparece en la lista de la app.
- ✓ **Valor reciente.** El valor se actualiza una vez conectado el sensor.
- ✓ **Señal estable.** Las lecturas continúan después de llevar el transmisor o el repetidor a su posición final.

Instalación del sensor de suelo

Introduzca el sensor de suelo en tierra sin remover, riéguelo y deje que la tierra se asiente alrededor del sensor. Las tres imágenes de abajo muestran la secuencia.



1

Cavar una ranura estrecha hasta la profundidad deseada.

2

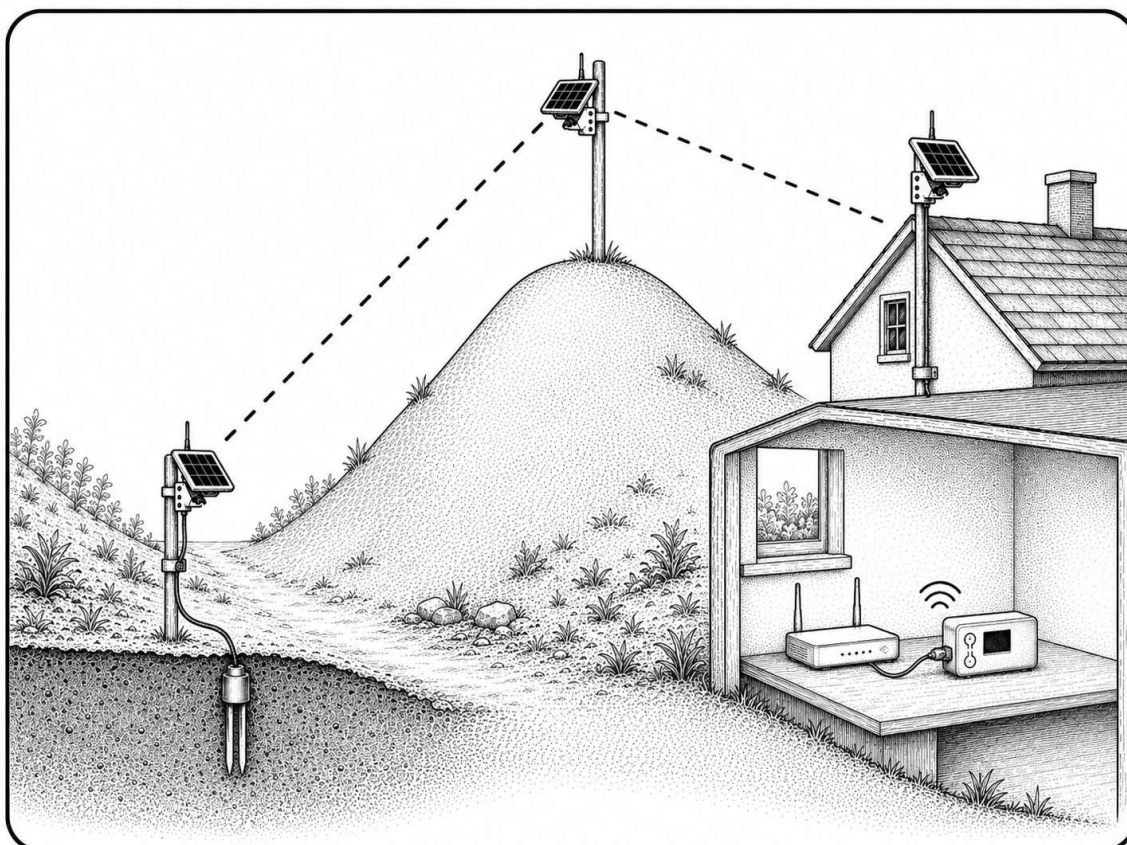
Introducir el sensor en suelo firme de modo que las púas queden totalmente cubiertas.

3

Rellenar, compactar la tierra alrededor del sensor y regar bien.

6 Instalar con línea de visión despejada

El alcance de Farm-Mesh es mejor cuando las antenas pueden «verse» entre sí. **No coloque transmisores ni repetidores detrás de colinas, árboles densos, edificios, depósitos metálicos o maquinaria.**



Disposición recomendada: transmisor → repetidor → repetidor → puente WiFi amarillo, con todas las antenas a la vista entre sí.

Colocación de transmisores y repetidores

- ▶ Cada transmisor solar debe tener línea de visión con un repetidor.
- ▶ Los repetidores deben tener línea de visión entre sí.
- ▶ Distancia máxima entre repetidores: 2 km.
- ▶ Coloque los repetidores lo más alto posible: colina, mástil, tejado de granero o de la vivienda.
- ▶ Mantenga todas las antenas verticales.

Colocación del puente WiFi amarillo

- ▶ Puente: a menos de 250 m del repetidor más cercano.
- ▶ Puente: a menos de 10 m del router WiFi.
- ▶ Si el puente se traslada a una nueva red WiFi, repita el paso 4.
- ▶ Antes de salir, compruebe las lecturas en tiempo real en la app.

La red de un vistazo — distancias

Planifique la instalación teniendo en cuenta estas distancias. La red es más fiable cuando cada enlace queda holgadamente dentro de su distancia máxima.

Enlace	Máximo	Por qué importa
Transmisor → Repetidor	≈ 2 km con línea de visión despejada	Los obstáculos reducen mucho el alcance real.
Repetidor → Repetidor	2 km por salto	Colóquelos lo más alto posible para que los saltos sean fiables.
Puente → Repetidor más cercano	250 m	El puente es la pasarela a su WiFi.
Puente → Router WiFi	10 m	Cuanto más cerca, más fiable es la conexión.

Solución de problemas

Los problemas más habituales en la primera instalación y sus soluciones más rápidas.

Síntoma	Causa probable	Solución
La unidad no aparece en la app	La unidad sigue en modo de transporte.	Conecte alimentación USB al transmisor o repetidor solar durante al menos 10 segundos y luego actualice la app.
El puente no se conecta al WiFi	SSID o contraseña incorrectos, o demasiado lejos del router.	Vuelva a introducir los datos del WiFi en la app. Acerque el puente a menos de 10 m del router e inténtelo de nuevo.
Las lecturas se detuvieron tras el montaje final	Se perdió la línea de visión con el repetidor.	Suba más la unidad o añada otro repetidor entre ella y el repetidor existente.
El valor del sensor no se actualiza	El cable del sensor no está bien insertado, o el sensor no está vinculado.	Vuelva a conectar el cable del sensor al transmisor solar. Si sigue sin verse nada, repita la activación por USB.
El puente funcionaba y ahora no responde	La red WiFi cambió o se movió el router.	Repita el paso 4 in situ. Si el puente sigue sin vincularse, reinstale la app.
La batería de la unidad solar se agota constantemente	El panel solar está a la sombra o no mira al sol.	Reoriente el panel hacia el cielo abierto. Aleje la unidad de las sombras largas.

Antes de abandonar la explotación

Revise esta lista con la app abierta. Lo que ahora cuesta minutos, más tarde costaría horas.

Equipo <ul style="list-style-type: none"><input type="checkbox"/> Todas las antenas están verticales y apretadas a mano.<input type="checkbox"/> Todas las abrazaderas de mástil sujetan firmemente.<input type="checkbox"/> Los paneles solares miran al cielo abierto.<input type="checkbox"/> Ningún cable tenso ni pellizado.<input type="checkbox"/> Los sensores de suelo están regados.	App <ul style="list-style-type: none"><input type="checkbox"/> El puente está conectado y muestra una marca de tiempo reciente.<input type="checkbox"/> Todos los transmisores y repetidores solares aparecen en la lista de dispositivos.<input type="checkbox"/> Cada sensor muestra una lectura reciente.<input type="checkbox"/> Las baterías de todos los transmisores y repetidores tienen carga suficiente.<input type="checkbox"/> Los nombres de los dispositivos coinciden con las etiquetas o el mapa de la explotación.
---	--